

PRODUKTARK

Termometer skive



Termometer for husholdnings- og industriell oppvarming. Ikke for bruk ved aggressive væsker.
Komplett med messinglomme 19 mm med 1/2" gjenger.

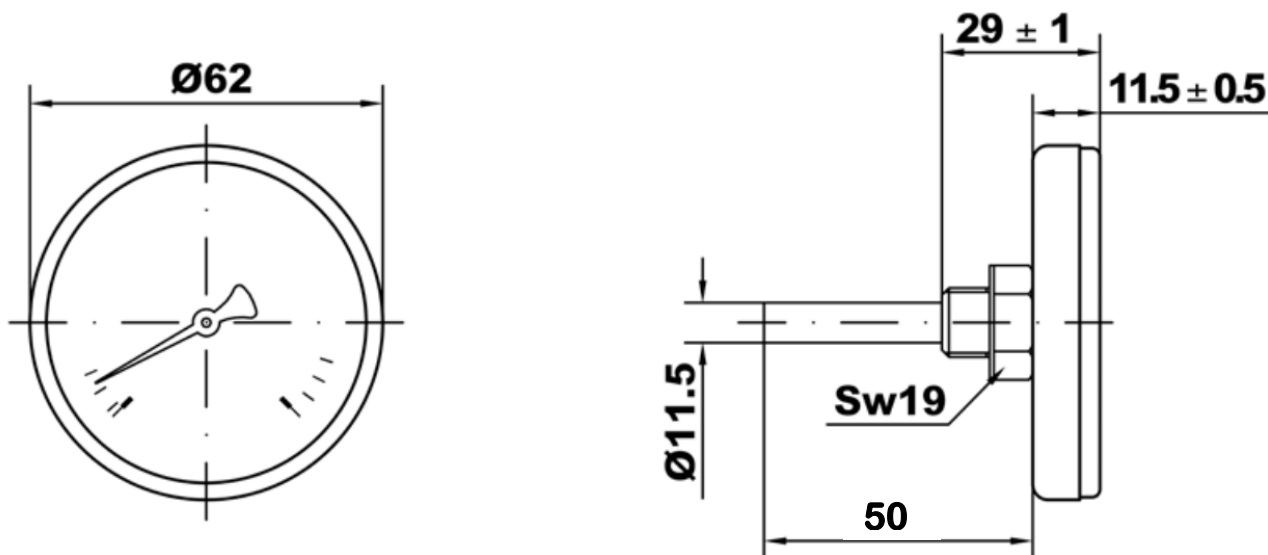
Material som er benyttet:

Termometerhus	Forniklet stål
Vindu	Plast
Skalaskive	Hvit aluminium
Viser	Svart plast
Stamme	Forniklet stål Ø 9 mm
Trykkelement	Bimetallspiral
Lomme	Messing

Teknisk:

Design	EN 13190
Temperaturgrenser	Ambient: -20 - +600 °C Medium: 0 - +120 °C Lagring: -20 - +60 °C
Operativ temperatur	0 - +120 °C
Nøyaktighetsgrad	Klasse 2
Innkapslingsklasse	IP 31 for EN 60 529 / IEC 529
Egenvekt	0,112 kg

Målskisse av produktet



Typen av samme produkt:

Type	Skala	Høiax art.nr.	NRF-nummer
Termometer skive	0 - +120 °C	8377734	8377734